

Grösse 280-800

## Beschreibung

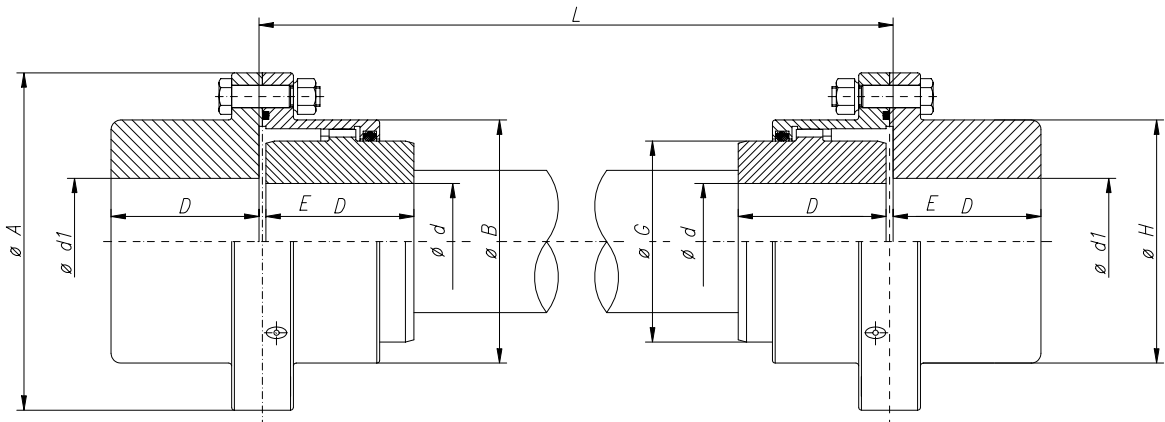
Kupplung konstruiert nach AGMA-Normen.

Werkstoff:

- Kohlenstoffstahl.
- Hochfeste oder legierte Stähle.
- Behandelte Stähle.

Sonderausführungen.

Länge des Distanzstücke nach Kundenspezifikationen.



Grösse 42-260

## Technische Daten

GRÖSSE	PN(kw) n	Nenn Drehmoment da N.m.	Max Drehzahl Upm	ABMESSUNGEN								PD2 kgm2.	GEWICHT kg.	SCHMIERMITTEL kg.	
				d		A	B	d1 max	D	E	H				G
				max	min										
42	0,09	90	Upm durch kritische Drehzahlen begrenzt	42	13	116	80	55	55	7	80	60	0,0478	11	0,05
55	0,19	180		55	16	152	100	70	70	7	100	79	0,1772	22	0,08
70	0,36	350		70	20	178	125	90	80	7	125	101	0,4	36	0,23
90	0,6	580		90	25	213	148	105	95	8	148	124	0,992	60	0,32
100	1	965		100	30	240	173	120	105	8	173	143	1,704	100	0,44
125	1,6	1570		125	35	279	204	145	120	8	204	170	4	138	0,64
145	2,64	2600		145	45	318	242	170	135	10	242	205	7,76	205	0,9
165	3,5	3450		165	55	346	268	190	150	10	268	216	12,56	280	1,5
185	5,1	5000		185	60	389	302	215	170	10	302	250	22,8	400	2,2
205	6,7	6500		205	70	425	327	230	185	11	327	275	34,24	510	2,5
230	8,7	8500		230	100	457	354	250	200	11	354	300	45,8	590	3,2
260	13	13000		260	115	527	410	290	230	12	410	340	84,92	890	4,5
280	16,4	16000		280	140	540	465	290	250	14	410	370	114,12	1045	3,1
310	22,6	22000		310	160	585	505	350	270	14	460	410	175,76	1430	3,7
345	28,8	28000		345	180	650	548	380	290	16	500	450	284,8	1770	4,5
370	37	36000		370	210	690	588	410	325	18	540	490	413,6	2390	6
390	45	44000		390	230	760	640	450	345	18	590	520	560	2590	7,6
420	55	54000		420	250	805	690	480	365	18	630	560	864	3344	11,3
460	68	66000		460	275	850	730	520	400	18	680	600	1200	4075	14
500	84	82000		500	300	930	780	560	410	22	730	650	1680	4930	15
550	110	107000		550	325	995	850	600	430	22	790	710	2432	6120	16
590	139	135000		590	350	1055	910	650	470	22	850	760	3400	7190	23
620	164	160000		620	375	1140	970	680	500	25	890	810	4560	9014	25
650	185	180000		650	400	1190	1020	710	520	25	930	840	5880	10135	28
680	216	210000		680	425	1250	1080	770	540	25	1010	890	7280	12400	35
730	267	260000		730	450	1300	1150	810	570	25	1060	950	9720	13960	40
800	339	330000		800	475	1420	1270	900	600	25	1170	1050	14000	18800	45

