

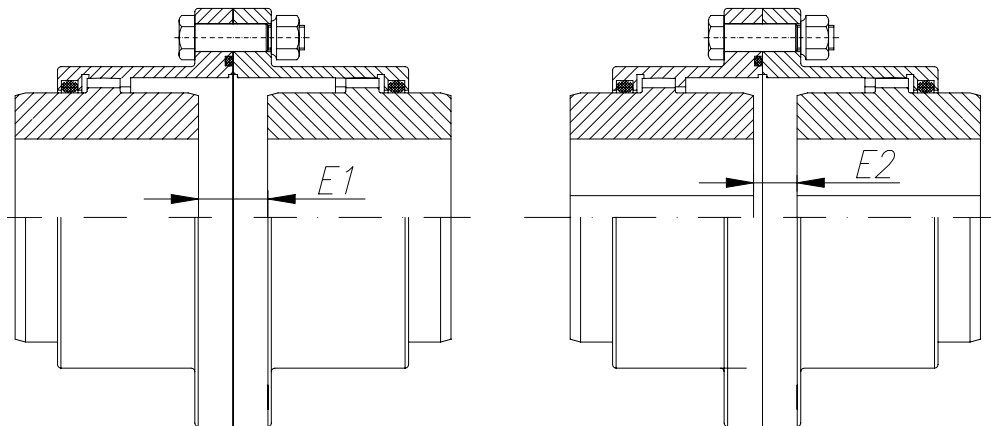
## Beschreibung

Kupplung konstruiert nach AGMA-Normen.

Werkstoff:

- Kohlenstoffstahl.
- Hochfeste oder legierte Stähle.
- Behandelte Stähle.

Sonderausführungen.



## Technische Daten

GRÖSSE	PN(kw) n	Nennreh- moment da N.m.	Max Dr. UPM	ABMESSUNGEN												PD2 kgm2.	GEWICHT kg.	SCHMIERMITTEL kg.
				d		A	B	D	E	E1	E2	C	F	G				
				max	min.													
42	0,09	90	8600	42	13	116	80	43	3	5	7	39	59,5	90	0,0216	4	0,06	
55	0,19	180	6600	55	16	152	100	49	3	8	13	45	65,5	79	0,08	9	0,09	
70	0,36	350	5600	70	20	178	125	62	3	14	25	59,5	77,5	101	0,184	15	0,15	
90	0,6	580	4700	90	25	213	148	77	5	12	19	68,5	94,5	124	0,48	26	0,25	
100	1	965	4200	100	30	240	173	91	5	23	41	83,5	110,5	143	0,76	40	0,5	
125	1,6	1570	3600	125	35	279	204	106	6	27	48	97,5	128	170	1,84	64	0,7	
145	2,64	2600	3150	145	45	318	242	121	6	32	58	111	143	205	3,44	95	0,9	
165	3,5	3450	2860	165	55	346	268	135	8	37	66	123	166	216	5,6	126	1,5	
185	5,1	5000	2580	185	60	389	302	153	8	49	90	140,5	184	250	10,4	180	2,3	
205	6,7	6500	2320	205	70	425	327	175	8	52	96	158	209	275	16	245	2,85	
230	8,7	8500	2200	230	100	457	354	188	8	60	112	170	222	300	21,6	271	3,25	
260	13	13000	2000	260	115	527	410	221	10	72	134	196	257	340	36	400	4,5	

